

WDJBC 低压智能滤波补偿

电力电容器使用说明书



浙江沃尔德电力电子有限公司

引 言

诚挚的感谢您选用了浙江沃尔德电力电子有限公司的产品。

请您在安装使用本产品之前详细的阅读本手册，以免造成误操作。

由于产品升级、版本更新，本手册所述内容可能无法完全涵盖。如有错误、遗漏等不当之处，敬请各位用户谅解。

一、产品简介

智能滤波补偿模块系列是 0.4KV 低压配电网高效节能、降低线损、提高功率因数和电能质量的新一代无功补偿设备。它由智能测控单元，同步开关电路，线路保护单元，一台电抗器，一台电容器组成。替代常规由智能控制器、熔丝、复合开关或机械式接触器、热继电器、电抗器、低压电力电容器、指示灯等散件在柜内和柜面由导线连接而组成的自动无功补偿装置。改变了传统无功补偿装置体积庞大和笨重的结构模式，从而使新一代低压无功补偿设备具有补偿效果更好，体积更小，功耗更低，价格更廉，节约成本更多，使用更加灵活，维护更加方便，使用寿命更长，可靠性更高的特点，适应了现代电网对无功补偿的更高要求。

二、功能特点

功能特点	功能说明
过零投切	实现电压过零投入, 电流过零切除, 投切涌流很小, 大大提高了设备的耐电压, 电流冲击, 功耗小, 减少了常规电容器柜内 80%的能耗
分相补偿 (分相智能电容)	实现单相分别补偿, 解决三相负荷不平衡状况; 对无功缺额较大的一相进行单独补偿, 达到最优化的补偿效果。普通无功补偿装置无法做分相补偿
温度保护 (选配)	自愈式低压电力电容器内置温度传感器, 能够反映电容器过电压, 过谐波, 漏电流过大和环境温度过高等情况下导致电容器内部发热, 实现过温度保护, 超过设定温度以后自动切除电容器, 退出运行, 达到保护设备的目的
智能网络	多台电容器联网使用时, 通过时序竞争, 某一台成为主控电容, 其余皆为辅控电容, 无须设置, 构成低压无功自动控制系統; 如果个别从机故障, 不进行投切动作, 不影响其余工作, 如果主机故障, 其余电容再经过时序竞争, 自动产生一个新的主控电容, 组成新的系統; 容量相同的电容器按循环投切原则, 容量不同的电容器按适补原则投切; 485 通讯接口, 可以接入后台计算机, 进行配电综合管理
积木结构	产品标准化、模块化, 取代了传统的控制器、空气开关、

	交流接触器、可控硅、热继电器、电容器，将其合为一个整体，发热量小，组屏安装的时候采用积木堆积方式，电容器损坏时只需单体简单快速更换
接线简单	多台电容器组屏安装，生产工时比传统模式减少 60% 以上，同时减少 80% 连接线，减少 80% 的节点，柜内简洁，在使用现场快速组装，大大提高了成套厂的生产效率
扩容方便	产品体积小，接线简单，随着用电用户电力负荷的增加，可以随时增加电容器的数量，改变了常规模式因接线复杂，一成不变的局限性，适应企业发展的需要，可以分期投资
维护方便	液晶屏中文显示保护动作类型，有过压、欠压、过流、小电流、过温、电压谐波、电流谐波等；智能式电容器具备自诊断功能，可以在液晶屏上反映以上故障，有利于现场故障查找，产品整体质保一年，电容器损坏时只需单体简单快速更换，实现免维护
效果显著	保障系统电压稳定合格；提高功率因数，对投入电容器进行预测，若投入电容器过补，则不投入，避免无功超额而罚款；控制可靠性 100%，提高配变有功出力，减少增容投资，降损节能

三、主要技术指标

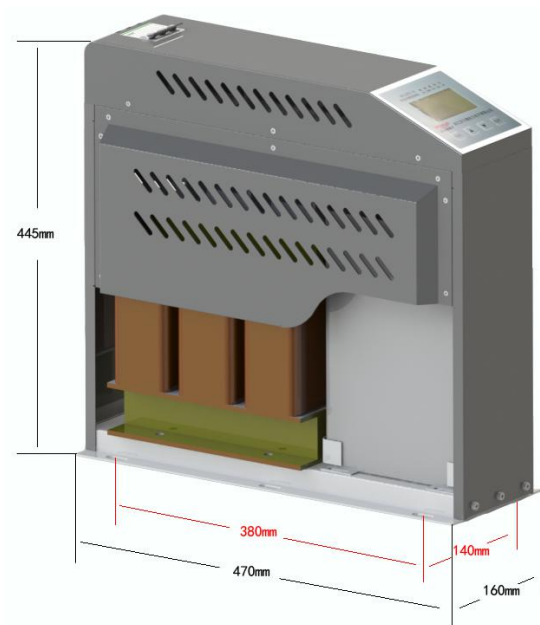
技术参数		指标
基本参数	电源电压	AC 380V ± 20% (共补电容) AC 220V ± 20% (分补电容)
	电压波形	正弦波，总畸变率不大于 5%
	取样电流	0 ~ 5A
	测量频率	50Hz ± 5%
	消耗功率	<0.5W (切除电容器时) <1W (投入电容器时)
保护误差	电压	≤0.5%

	电流	$\leq 1.0\%$;
	温度（选配）	$\pm 1^{\circ}\text{C}$
	时间（选配）	$\pm 0.01\text{s}$
测量精度	电压	0.5 级
	电流	0.5 级
	有功功率	2.0 级
	无功功率	2.0 级
	功率因数	1.0 级
安全要求	满足“DL/T842-2003 低压并联电容器装置使用技术条件”中对应条款要求	
无功补偿参数	电容投切时隔	$>10\text{s}$
	无功容量	单台 $\leq (40)\text{ kvar}$
	联机数量	1-64（全共补）
使用条件	海拔高度	$\leq 2500\text{ 米}$
	环境温度	$-20^{\circ}\text{C} \sim +65^{\circ}\text{C}$
	相对湿度	40℃时 20% \sim 90%
	大气压力	79.5Kpa \sim 106KPa
	环境条件	周围介质无爆炸危险，无足以损坏绝缘及腐蚀金属的气体，无导电尘埃，安装地不易剧烈振动，无雨雪侵蚀。
可靠性参数	控制准确率	100%
	投切允许次数(额定容量)	100 万次

电容器容量 运行时间衰 减率(不超负 荷运行)	$\leq 1\%/年$
电容器容量 投切衰减率 (不超负荷 运行)	$\leq 0.1\%/万次$
年故障率(不 超负荷运行)	0.1%

四、产品外形尺寸图

- (1) 外形尺寸(长*宽*高)：470*160*445mm;
- (2) 安装尺寸：380*140mm; 安装螺孔： $\phi 10*25$

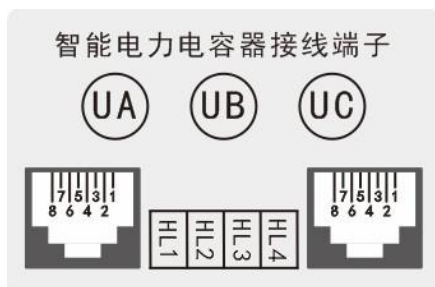


五、智能电容外观及接线端子定义

5.2 端子定义

共补电容接线端子

分补电容接线端子



序号	定义	说明
1	HL1	HL1 是有源干接点输出，内部连接 B 相电源（用 220V 的指示灯另一端接 N 线，380V 的指示灯另一端接 A 或 C 相）

序号	定义	说明
1	HL1	A相电容投切指示灯
2	HL2	B相电容投切指示灯
3	HL3	C相电容投切指示灯
4	UN	零线（为内部电路提供基准）

网口为RJ45接口，采样通讯位已经定义，直接用网线进行连接

六、产品应用电气连接及接线示意图

6.1 产品与电源端的连接导线规格

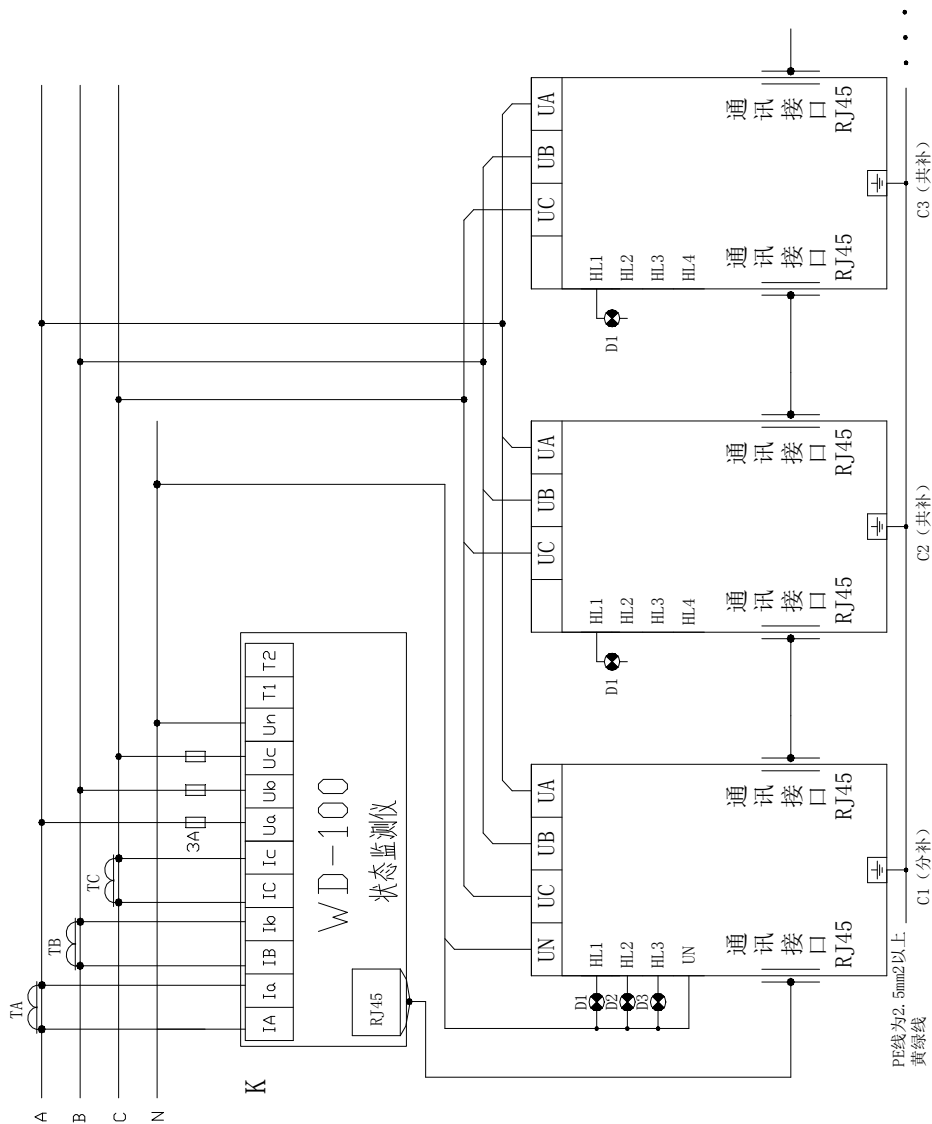
一般情况，单台总容量为 30Kvar 以上的共补和总容量为 20Kvar 以上的分补电容器，应采用标准 16mm² 截面积的多芯铜导线，其余规格的产品采用标准 10mm² 截面积的多芯铜导线。

6.2 产品与产品间的信号线连

信号线包括电流取样线、通信线（出厂时已配有，无须另配）。指示灯线（有控制器情况下则不需要）、外控信号输入线等。信号线上所载电流很小，选择强度合适的铜导线即可，一般采用载面积为 0.75mm² 左右的多芯铜导线。

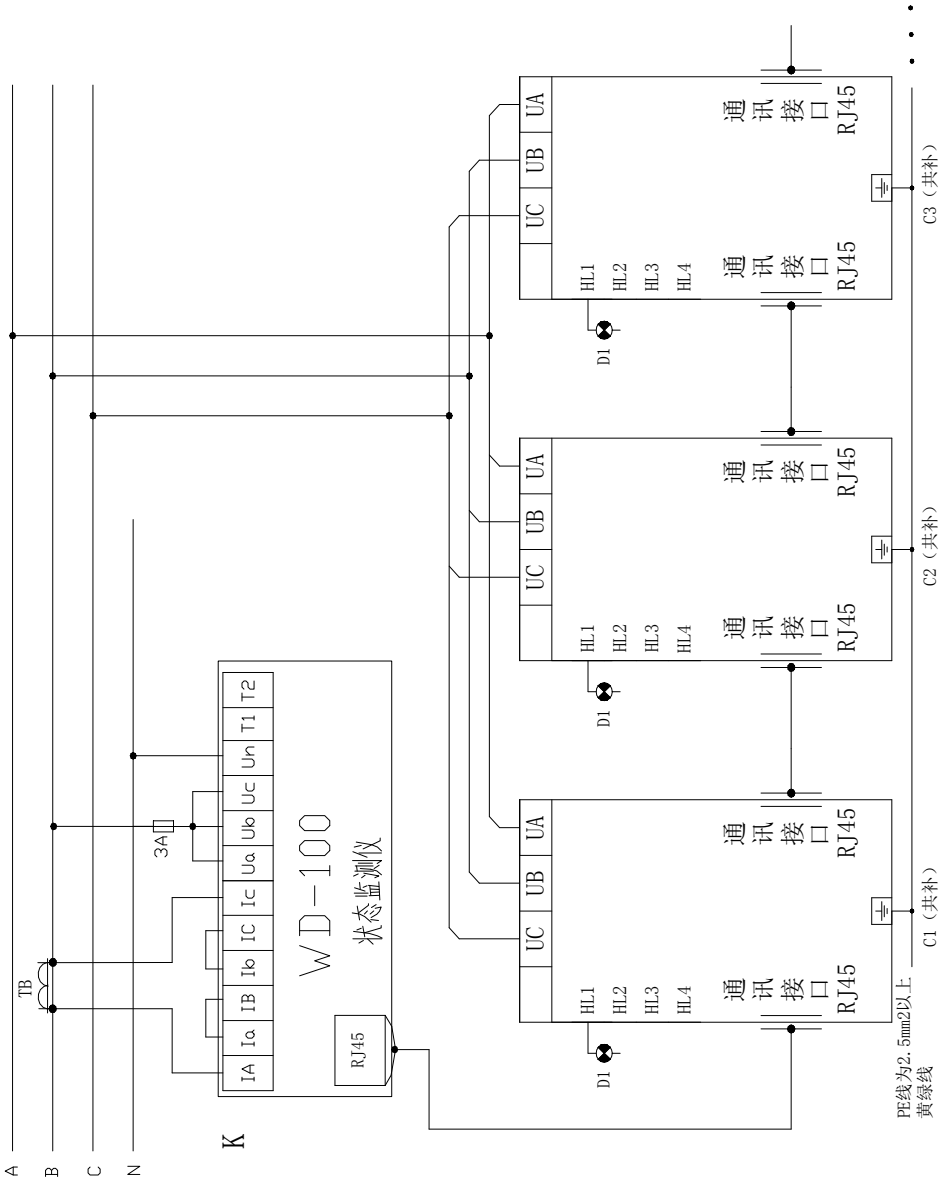
6.3 多台智能电容与无功补偿控制器连接图

6.3.1 共补混合补偿接线图



备注：混补型接法中分补的接线端子零线须另行采样线取出（此零线为内部电源基准）

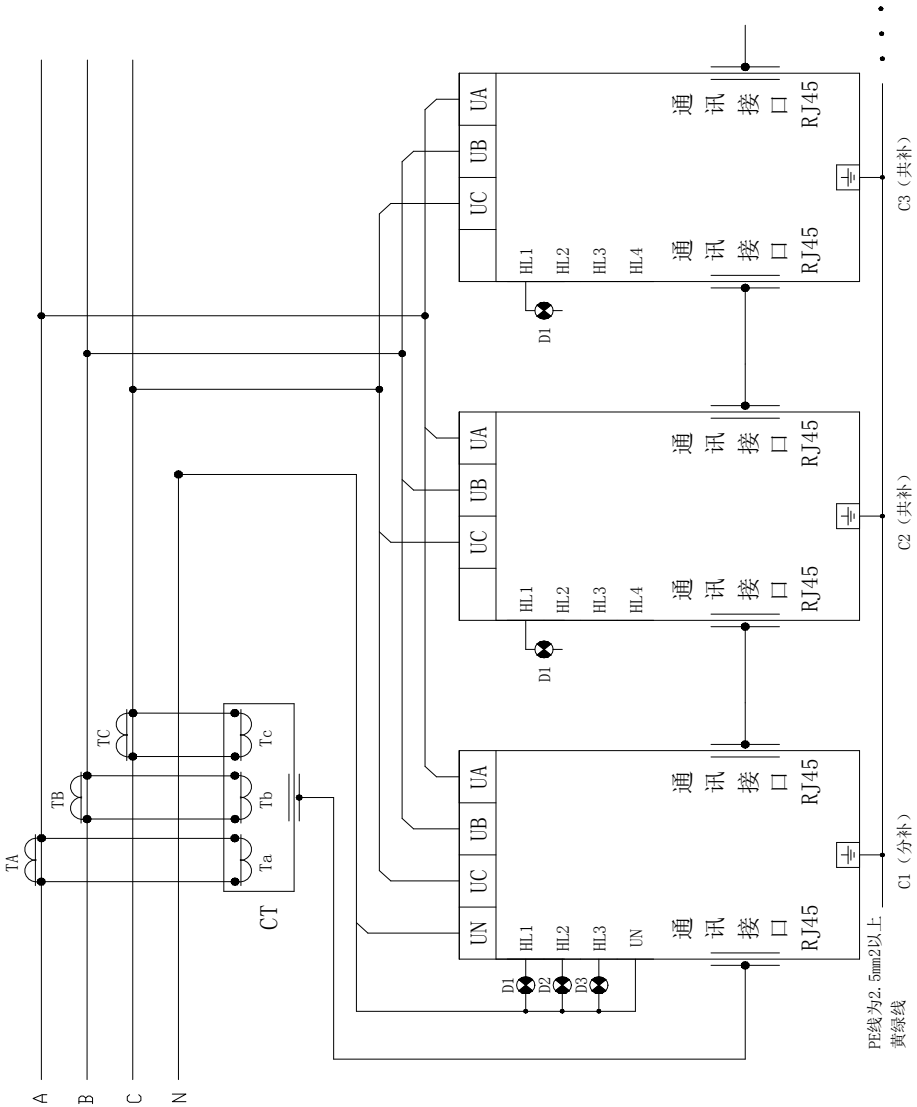
6.3.2 全共补接线图



备注：取样电压与取样电流必须同相，可以取任一相。

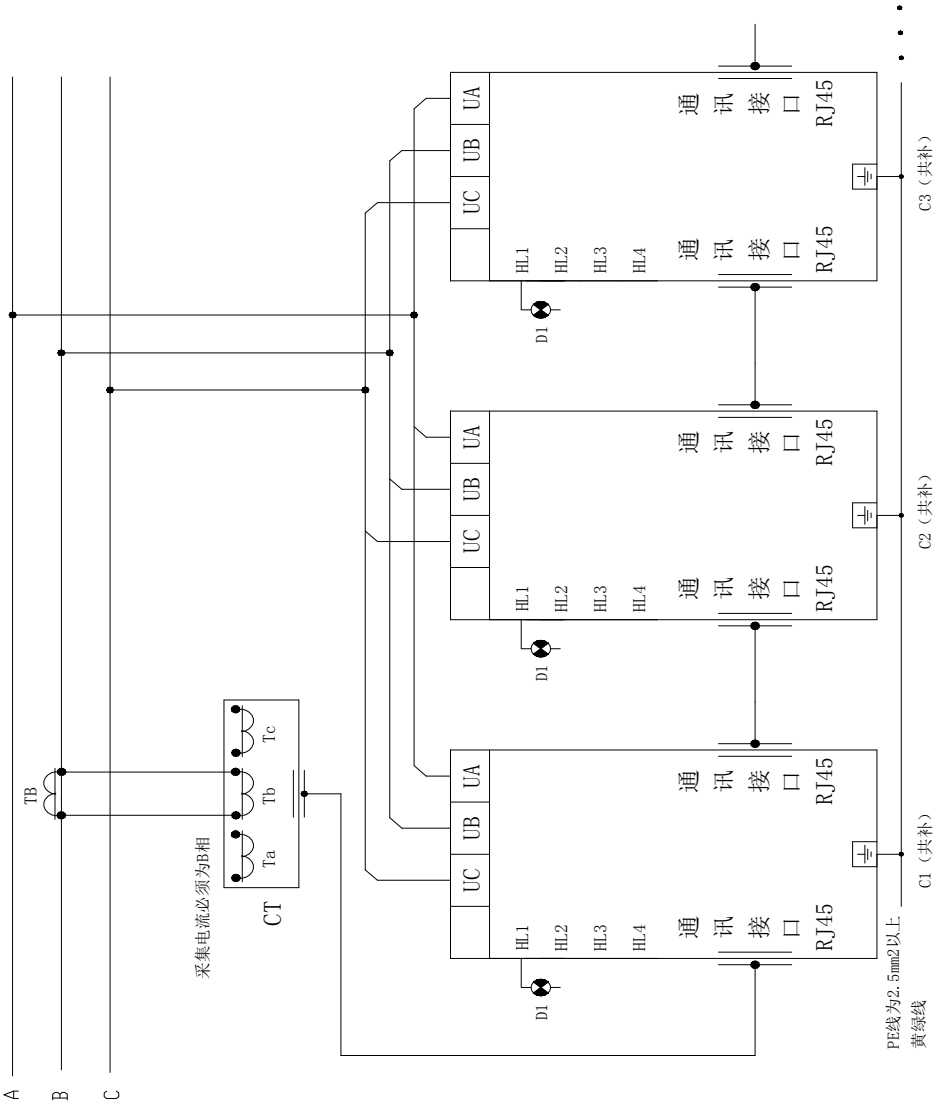
6.4 多台智能电容自行组网连接图

6.4.1 混补型二次互感器与电容器连接图



备注：二次电流互感器没有正负极，但是要求 I_a , I_b , I_c 与 U_a , U_b , U_c 相对应连线。

6.4.2 全共补型二次互感器与电容器连接图



备注：二次电流互感器没有正负极，但是要求 Ib 与 Ub 相对应配置。

附件 1：共补电容具体操作

1.1 显示内容及操作方法介绍

投切状态指示灯：A，B，C 分别指示电容状态；

运行灯为常亮，报警灯为故障；

按键说明：



： 返回键



： 上行/下行键，自动状态下翻页，设置状态下调整参数，手动状态下投切电容，事件记录状态下查看历史记录。



： 确认键，确认保存参数

1.2 自动运行

1. 系统上电后，进入主菜单，延时约5秒后进入自动运行状态。液晶背光180秒自动关闭，按任意键激活背光。





：符号表示参数设置时所有电容的参数设置一样，只设置一个电容的参数，其余的电容参数自动修改过来（所有电容必须上电，并且通讯连接）。



：符号表示参数设置时只设置本智能电容的参数，不修改其余智能电容的参数。

自动运行状态共有 6 屏，操作上行或下行键可循环显示各项电网运行数据。

第一屏 显示实时电压、电流、功率因数、各路电容器投切状态（辅控模式只显示本组投切状态）。

COS ϕ	0.707
VOLT (V)	380.0
CURR (A)	0250.0
▲ 01 02 03 04 05 06 07 08	
09 10 11 12 13 14 15 16	

主控模式显示界面

COS ϕ	0.707
VOLT (V)	380.0
CURR (A)	0250.0
▲ C01 C02	

辅控模式显示界面

“▲▼”为投切指示，当要投入或切除某路电容器时▲或▼闪烁，表示将要执行的动作。

第二屏 显示有功功率、无功功率、频率，各路电容器投切状态（辅控模式只显示本组投切状态）。

P (KW)	116.3
Q (Kvar)	116.3
f (Hz)	50.0
▲ 17 18 19 20 21 22 23 24	
25 26 27 28 29 30 31 32	

主控模式显示界面

P (KW)	116.3
Q (Kvar)	116.3
f (Hz)	50.0
▲ C01 C02	

辅控模式显示界面

第三屏 显示本组电容电流、温度，各路电容器投切状态（辅控模式只显示本组投切状态）。

	C (A)	T1 (°C)
C1	----	000.0
C2	----	
▲	33 34 35 36 37 38 39 40	
	41 42 43 44 45 46 47 48	

主控模式显示界面

	C (A)	T1 (°C)
C1	----	000.0
C2	----	
▲	C01 C02	

辅控模式显示界面

第四屏 显示电压、电流谐波总畸变率，各路电容器投切状态（辅控模式只显示本组投切状态）。

THDu (%)	00.0
THDi (%)	00.0
▲	49 50 51 52 53 54 55 56
	57 58 59 60 61 62 63 64

主控模式显示界面

THDu (%)	00.0
THDi (%)	00.0
▲	C01 C02

辅控模式显示界面

第五屏 显示3、5、7、9、11次电压、电流谐波畸变率。

	HRUn (%)	HRIn (%)
3	00.0	00.0
5	00.0	00.0
7	00.0	00.0
9	00.0	00.0
11	00.0	00.0

	HRUn (%)		
	A	B	C
13	00.0	00.0	00.0
15	00.0	00.0	00.0
17	00.0	00.0	00.0
19	00.0	00.0	00.0
21	00.0	00.0	00.0

第六屏 显示13、15、17、19、21次电压、电流谐波畸变率。

1.3 手动控制

手动功能只作用于补偿电容器的强制投切。

按Esc键进入主菜单,操作 ▲ ▼键选择“手动控制”,操作“Ent”键,进入手动状态。

C01(Δ)	C02(Δ)		
C01	Δ	010.0	Q
C02	Δ	010.0	Q
C03	Δ	010.0	Q
C04	Δ	010.0	Q
C05	Δ	010.0	Q
C06	Δ	010.0	Q

如某路电容值反显时,表示已被投入,否则表示未投入。

如某路容量被设置为“00”时则该路不能投入。操作 ▲ ▼键选择要投入的路号,操作“Ent”键则该路电容器执行投入或切除动作。

1.4 参数设置

产品有关参数,出厂已经预置,用户可根据现场需要进行修改。

所有设置参数自动记忆,掉电不丢失。

如某项参数反显时,若需修改,可直接操作▲ ▼键修改参数。

如某项参数反显时,若不需修改,可直接操作“Ent”键选择其它项参数。

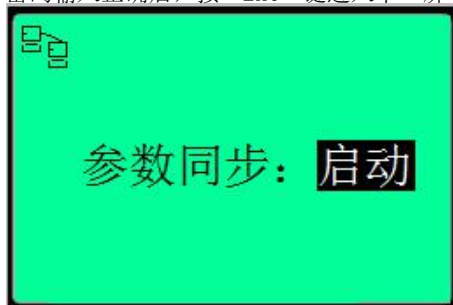
注意:如首次使用,必须按实际现场需要对变比、电容等参数重新设定。

按Esc键进入主菜单,操作 ▲ ▼键选择“参数配置”,操作“Ent”键,进入设置状态。

1.4.1 密码确认

按“Ent”键进入,输入密码。

密码输入正确后,按“Ent”键进入下一屏



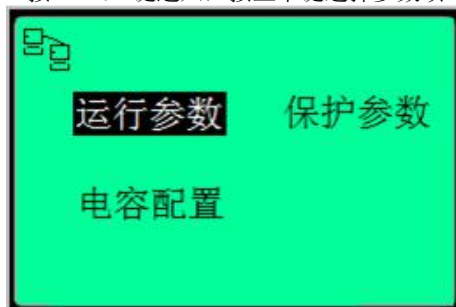
按上下键切换“启动”、“关闭”。

启动：表示参数设置时所有电容的参数设置一样，只设置一个电容的参数，其余的电容参数自动修改过来（所有电容必须上电，并且通讯连接）。

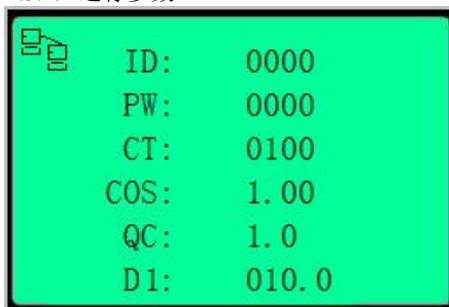
关闭：表示参数设置时只设置本智能电容的参数，不修改其余智能电容的参数。

1.4.2 设置参数

按“Ent”键进入，按上下键选择参数项。



1.3.2.1 运行参数



标识	出厂预置	用途	范围	备注
ID	0000	通信地址	0000—9999	
PW	0000	确定设置参数修改权限	0000—9999	
CT	0100(500/5)	进线柜电流互感器变比，提供测量与控制参数		
COS	1.00	功率因数目标管理	0.85-1.00	步长：0.01
QC	1.0	调整电容投入门限	0.5-1.2	步长：0.1
D1	010.0S	设置电容投切延时时间	000 - 600 S	

注意：1、COS 保持功率因数在目标设置值,当功率因数不需要太高时可减小目标功率因数设置。

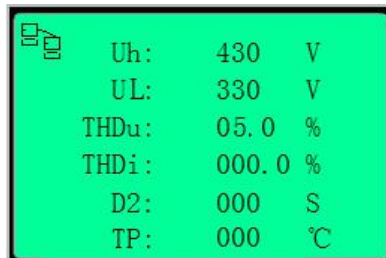
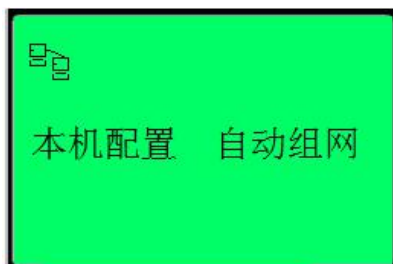
2、QC：“投切门限”的值是指“投入门限系数”，其与“切除门限系数”的和是1.2。当QC 设置为1时：

滞后状态，如果电网无功>投入门限×预投电容器容值，那么投入该电容器

超前状态，如果电网无功>切除门限×已投电容器容值，那么切除该电容器。

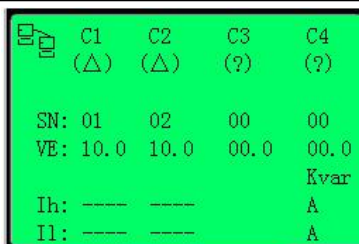
需提高补偿效果时，可减小门限系数，若需要增加投切稳定范围时，可增大门限系数。

1.4.2.2 保护参数



标识	出厂预置	用途	范围	备注
Uh	430V	电网过压时切除电容器	400V-480V	步长: 1V
UL	330V	电网欠压时切除电容器	300V-360V	步长: 1V
THDu	05.0%	电压总谐波畸变率超限保护	00.0%-25.0%	步长: 0.5%
THDi	00.0%	电流总谐波畸变率超限保护	00.0%-100.0%	步长: 0.5%
D2	000S	电容放电延时使能, 设为 00 时电容再次投入时不需要等待电容放电完成,	60-180S	步长: 1S
TP	000°C	过温时切除电容器	000°C-100°C	步长: 1°C

1.4.2.3 电容配置设置 (本机配置)



标识	出厂预置	用途	范围	备注
SN	01 02 00 00	本组智能电容两路电容的投切序号	01 - 64	
VE	10 , 10kvar	本组智能电容两路电容的容量。	00-25	在出厂后, 会设置成与电容量相对应的数值
Ih	000A	电容过流时切除电容器	000A-080A	步长: 1A 暂不支持
Il	000A	电容失流时切除电容器	000A-080A	步长: 1A 暂不支持

附件 2：分补电容具体操作

1.1 显示内容及操作方法介绍

投切状态指示灯：A 相、B 相、C 相，分别指示电容状态；

运行灯为常亮，报警灯为故障；

按键说明：



： 返回键



： 上行/下行键，自动状态下翻页，设置状态下调整参数，手动状态下投切电容，事件记录状态下查看历史记录。




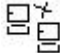
： 确认键，确认保存参数

1.2 自动运行

系统上电后，进入主菜单，延时约 5 秒后进入自动运行状态。液晶背光 180 秒自动关闭，按任意键激活背光。



：符号表示参数设置时所有电容的参数设置一样，只设置一个电容的参数，其余的电容参数自动修改过来（所有电容必须上电，并且通讯连接）。

：符号表示参数设置时只设置本智能电容的参数，不修改其余智能电容的参数。自动运行状态共有 8 屏，操作上行或下行键可循环显示各项电网运行数据。

第一屏 显示各相实时电压、电流、零序电流、1-16路电容器投切状态（辅控模式只显示本组投切状态）。

	U (V)	I (A)	IO (A)
A	220.0	0250.0	0000.0
B	220.0	0250.0	
C	220.0	0250.0	
▲	01 02 03 04 05 06 07 08		
	09 10 11 12 13 14 15 16		

主控模式显示界面

	U (V)	I (A)	IO (A)
A	220.0	0250.0	0000.0
B	220.0	0250.0	
C	220.0	0250.0	
▲	C01 C02 C03		

辅控模式显示界面

“▲▼”为投切指示，当要投入或切除某路电容器时▲或▼闪烁，表示将要执行的动作。

第二屏 显示各相有功功率、无功功率、功率因数，16-32路电容器投切状态（辅控模式只显示本组投切状态）。

	P (Kw)	Q (Kvar)	COS Φ
A	0038.8	0038.8	0.707
B	0038.8	0038.8	0.707
C	0038.8	0038.8	0.707
▲	17 18 19 20 21 22 23 24		
	25 26 27 28 29 30 31 32		

主控模式显示界面

	P (Kw)	Q (Kvar)	COS Φ
A	0038.8	0038.8	0.707
B	0038.8	0038.8	0.707
C	0038.8	0038.8	0.707
▲	C01 C02 C03		

辅控模式显示界面

第三屏 显示本组电容电流、温度，33-48路电容器投切状态（辅控模式只显示本组投切状态）。

	C (A)	T1 (°C)
C1	---	
C2	---	
C3	---	
▲	33 34 35 36 37 38 39 40	
	41 42 43 44 45 46 47 48	

主控模式显示界面

	C (A)	T1 (°C)
C1	---	000.0
C2	---	
C3	---	
▲	C01 C02 C03	

辅控模式显示界面

注释：横杠表示未接电容电流互感器

第四屏 显示各相电压、电流谐波总畸变率，电网频率，29-32 路电容器投切状态（辅控模式只显示本组投切状态）。

	THDu (%)	THDi (%)	F (Hz)
A	00.0	00.0	50.0
B	00.0	00.0	
C	00.0	00.0	
▲	49	50	51 52 53 54 55 56
	57	58	59 60 61 62 63 64

主控模式显示界面

	THDu (%)	THDi (%)	F (Hz)
A	00.0	00.0	00.0
B	00.0	00.0	
C	00.0	00.0	
▲	C01	C02	C03

辅控模式显示界面

第五屏 显示各相 3、5、7、9、11 次电压谐波畸变率。

HRUn (%)	A	B	C
3	00.0	00.0	00.0
5	00.0	00.0	00.0
7	00.0	00.0	00.0
9	00.0	00.0	00.0
11	00.0	00.0	00.0

HRUn (%)	A	B	C
13	00.0	00.0	00.0
15	00.0	00.0	00.0
17	00.0	00.0	00.0
19	00.0	00.0	00.0
21	00.0	00.0	00.0

第六屏 显示 13、15、17、19、21 次电压谐波畸变率。

第七屏 显示各相 3、5、7、9、11 次电流谐波畸变率。

HRIn (%)	A	B	C
3	00.0	00.0	00.0
5	00.0	00.0	00.0
7	00.0	00.0	00.0
9	00.0	00.0	00.0
11	00.0	00.0	00.0

HRIn (%)	A	B	C
13	00.0	00.0	00.0
15	00.0	00.0	00.0
17	00.0	00.0	00.0
19	00.0	00.0	00.0
21	00.0	00.0	00.0

第八屏 显示 13、15、17、19、21 次电流谐波畸变率。

1.3 手动控制

手动功能只作用于补偿电容器的强制投切。

按 Esc 键进入主菜单,操作 ▲ ▼键选择“手动控制”,操作“Ent”键,进入手动状态。

C01 (A)	C02 (B)	C03 (C)
C01 A	005.0	Q
C02 B	005.0	Q
C03 C	005.0	Q
C04 A	005.0	Q
C05 B	005.0	Q
C06 C	005.0	Q

如某路电容值反显时,表示已被投入,否则表示未投入。

如某路容量被设置为“00”时则该路不能投入。操作 ▲ ▼键选择要投入的路号,操作“Ent”键则该路电容器执行投入或切除动作。

1.4 参数设置

产品有关参数,出厂已经预置,用户可根据现场需要进行修改。

所有设置参数自动记忆,掉电不丢失。

如某项参数反显时,若需修改,可直接操作▲ ▼键修改参数。

如某项参数反显时,若不需修改,可直接操作“Ent”键选择其它项参数。

注意:如首次使用,必须按实际现场需要对变比、电容等参数重新设定。

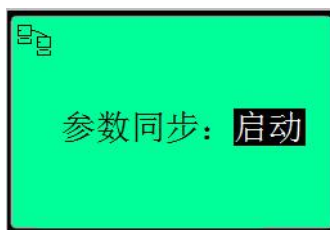
按 Esc 键进入主菜单,操作 ▲ ▼键选择“参数配置”,操作“Ent”键,进入设置状态。

1.4.1 密码确认

按“Ent”键进入,输入密码。



密码输入正确后,按“Ent”键进入下一屏



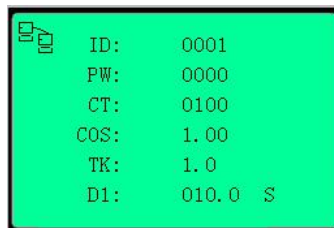
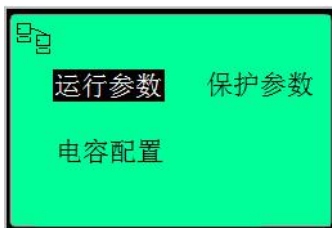
按上下键切换“启动”、“关闭”。

启动:表示参数设置时所有电容的参数设置一样,只设置一个电容的参数,其余的电容参数自动修改过来(所有电容必须上电,并且通讯连接)。

关闭:表示参数设置时只设置本智能电容的参数,不修改其余智能电容的参数。

1.4.2 设置参数

按“Ent”键进入，按上下键选择参数项。



1.4.2.1 运行参数

标识	出厂预置	用途	范围	备注
ID	0000	通信地址	0000—9999	
PW	0000	确定设置参数修改权限	0000—9999	
CT	0100(500/5)	进线柜电流互感器变比，提供测量与控制参数		
COS	1.00	功率因数目标管理	0.85-1.00	步长：0.01
TK	1.0	调整电容投入门限	0.5-1.2	步长：0.1
D1	010.0S	设置电容投切延时时间	000 - 600 S	

注意：

- 1、保持功率因数在目标设置值,当功率因数不需要太高时可减小目标功率因数设置。
- 2、“投切门限”的值是指“投入门限系数”，其与“切除门限系数”的和是1.2。

当TK 设置为1时：

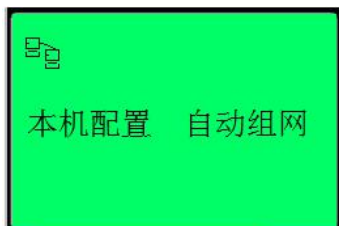
滞后状态，如果电网无功>投入门限×预投电容器容值，那么投入该电容器
超前状态，如果电网无功>切除门限×已投电容器容值，那么切除该电容器。
需提高补偿效果时，可减小门限系数，若需要增加投切稳定范围时，可增大门限系数。

1.4.2.2 保护参数

Uh:	246	V
UL:	190	V
THDu:	05.0	%
THDi:	000.0	%
D2:	000	S
TP:	000	°C

标识	出厂预置	用途	范围	备注
Uh	250V	电网过压时切除电容器	23V-280V	步长: 1V
UL	190V	电网欠压时切除电容器	175V-210V	步长: 1V
THDu	05.0%	电压总谐波畸变率超限保护	00.0%-25.0%	步长: 0.5%
THDi	00.0%	电流总谐波畸变率超限保护	00.0%-100.0%	步长: 0.5%
D2	000S	电容放电延时使能, 设为 00 时电容再次投入时不需要等待电容放电完成,	60-180S	步长: 1S
TP	000°C	过温时切除电容器	000°C-100°C	步长: 1°C

1.4.2.3 电容配置设置 (本机配置)

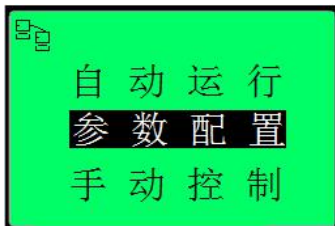


	C1 (A)	C2 (B)	C3 (C)	C4 (?)
SN:	01	02	03	00
VE:	05.0	05.0	05.0	05.0
Ih:	----			
Il:	----			
				Kvar
				A

标识	出厂预置	用途	范围	备注
SN	01 02 00 00	本组智能电容两路电容的投切序号	01 - 64	
VE	10 , 10kvar	本组智能电容两路电容的容量。	00-25	在出厂后, 会设置成与电容容量相对应的数值
Ih	000A	电容过流时切除电容器	000A-080A	步长: 1A 暂不支持
Il	000A	电容失流时切除电容器	000A-080A	步长: 1A 暂不支持

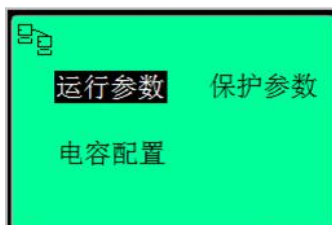
附录 3：自动组网操作说明

- 1、主控制器和智能电容全部上电后，操作主控制器选定“参数配置”



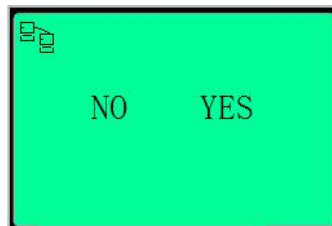
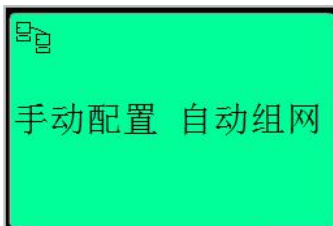
- 2、按确认键进入“密码设置屏”；

- 3、再按确认键进入“参数同步屏”（确保所有联机参数同步：启动，出厂默认同步：记
动）；



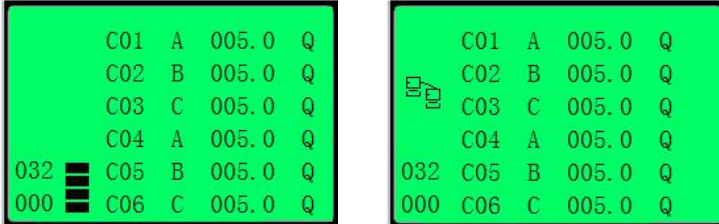
- 4、按确认键进入参数屏，按上下键选定“电容配置”参数，

- 5、按确认键进入“自动组网”参数屏；





- 6、按上下键选定“自动组网”再按确认键进入下一屏；

7、按上下键选择“yes”菜单，按确认键进入自动组网屏。



8、进入自动组网屏不用任何操作，主控制器自动读写电容参数与序号。

当出现下屏时表示组网成功。

9、主机出现 ，其余分机出现 时表示在联网成功，全部连接成功后出现 ，032 表示共有 32 组电容器已连接上，000 表示连接完成，组网时时间进行倒数。

七、使用注意事项及故障分析

- 1、本机上电之前应仔细检查装置是否可靠接地；
- 2、只有熟悉该机操作手册的专业技术人员才允许安装、运行或检修本机；
- 3、本机的安装必须遵照所有有关的安全操作规程，必须通过正确的接线和电线尺寸来保证操作的安全性和运行的可靠性以及测量的准确性。
- 4、电源输入、CT 二次侧，均会产生危害人身安全的高电压，在操作时应小心，严格遵守用电安全操作规程。
- 5、在检修、安装和调换本机时，必须确保断开电源和短接 CT 二次侧回路；
- 6、在带电采集、设置数据时，无论何种情况下都不得接触带电部分。
- 7、**当电网出现故障或某项参数超限时：**对应参数反显提示某项值的状态过压、欠压、缺相以及某个参数超限。
- 8、**电容器上电后显示电流不准确，且有的显示，有的不显示：**此情况为正常现象，因电容器内部有电流采用通道，没有外界互感器或者控制器的情况下，通道外部为悬空专题，显示的电流值不是真实的负载电流，正常运行后，接入互感器或者主控控制器，并牢靠联接网线，电流会显示实际负载电流，原有故障现象消失。
- 9、**手动投切：**如故障灯显示，投切时间可能较为短暂或出现投切不上，这属于正常现象。

浙江沃尔德电力电子有限公司

地址：浙江省缙云县新碧街道碧兴路 133 号

电话：0578—3011570

传真：0578—3011750

网址：www.zjword.com