

**WORLD**  
ELECTRIC

浙江沃尔德电力电子有限公司

---

BSMJ 自愈式低电压并联  
电力电容器

使用说明书

浙江沃尔德电力电子有限公司

## 安全告知

在安装、操作、运行、维护、检查之前，请务必认真阅读本说明书，并按照说明书上的内容准确安装、使用本产品。



### 危险：

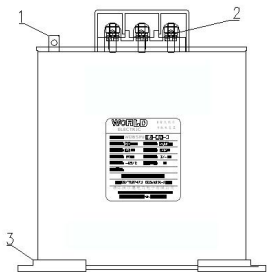
- 严禁湿手操作电容器；
- 使用中，严禁触摸导电部位；
- 维护与保养时，必须确保产品不带电；



### 注意：

- 安装、维护与保养时，应由具有专业资格的人员操作；
- 如发现电容器外壳有严重膨胀现象，请及时将电容器从电网中切除。
- 电容器切除与再投入的时间间隔应大于 3min（自放电时间），否则可能产生很高的过渡电压，损坏电容器。
- 使用前请确认产品工作电压、额定电流、频率和使用类别是否符合要求；
- 请先接通控制回路，进行空载操作试验，无异常后再接负载；
- 请定期紧固端子；
- 勿使异物落入产品内；
- 如需选购附件，请选用本公司所提供的配套附件；
- 如果产品在开箱时有破损或异常响声，应立即停止使用并联系供应商；
- 产品报废时，请作好产业废弃物处理，谢谢您的合作；

## 认识 BSMJ 自愈式低电压并联电力电容器



- 1 — 接地端
- 2 — 接线端
- 3 — 安装座

### 主要技术参数



(虚框) 内的参数:  
不同规格的产品参数不同

额定电压 ( $U_N$ )	230V/250V/400V/450V/480V/525V	
额定容量 (QN)	1~60kvar	
容量偏差 ( $\mu F$ )	额定容量-5%~+10%	
损耗角正切值 ( $\tan \delta$ )	在工频额定电压下, 20℃: $\tan \delta \leq 0.0012$	
耐压 ( $U_t$ )	极间	额定电压的 2.15 $U_N$ 5S
	极壳	3KV 10S
允许过电压	额定电压的 1.10 $U_N$ (运行 24 小时不超过 8 小时)	
允许过电流	电流方均根值的 1.30 $I_N$ (在额定电压和频率下)	
自放电特性	断电后 3 分钟剩余电压从 $\sqrt{2}U_N$ , 降至 75 及以下	

## 正常使用、安装及运输条件

- 正常使用、安装条件

(1) 使用时周围环境空气温度为 $-25^{\circ}\text{C}\sim+50^{\circ}\text{C}$ ；湿度：小于85%。

(2) 安装地点的海拔不超过 2000m；

(3) 大气的相对湿度在周围最高温度 $+40^{\circ}\text{C}$ 时不超过 50%，在较低温度下可以有较高的相对湿度，例如  $20^{\circ}\text{C}$  时的 90%，对于因温度变化偶尔产生的凝露，应采取防护措施。

(4) 安装位置应垂直，各方向的倾斜度不超过  $10^{\circ}$  ；

(5) 安装场所应不受阳光直射，不被雨雪侵袭，避免尘埃过多及剧烈震动场所，相互距离应大于 30mm；夏季温度较高时，应采取有效措施，以保证通风散热良好。

- 正常贮存和运输条件

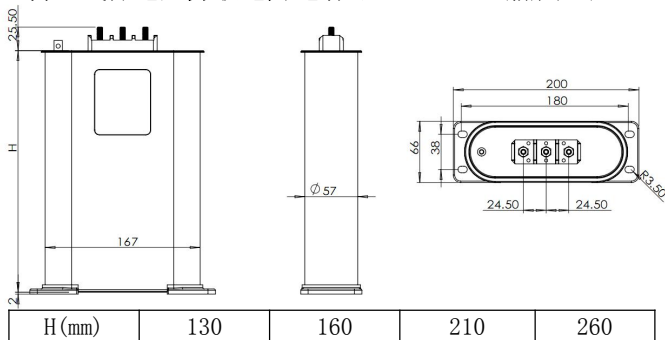
(1) 温度： $-25^{\circ}\text{C}\sim+50^{\circ}\text{C}$ ；

(2) 相对湿度： $\leq 85\%$ ；

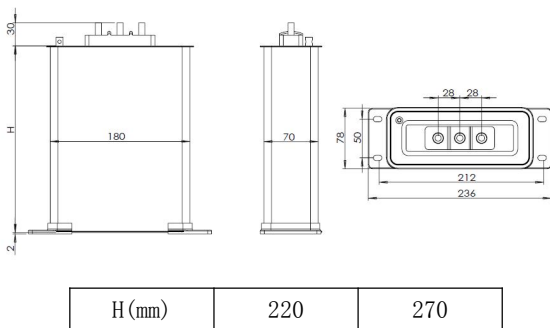
(3) 产品在运输时应轻拿轻放，不要倒置，避免强烈碰撞；

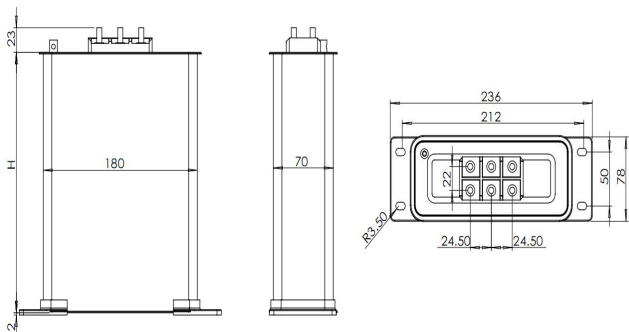
## 外形及安装尺寸 (mm)

### 1、自愈式低电压并联电力电容器 167\*57\*H(椭圆形)



### 2、自愈式低电压并联电力电容器 180\*70\*H (小方)

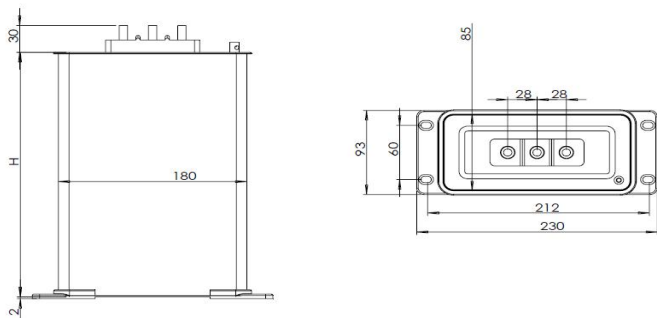




H (mm)	130	160	220	270
--------	-----	-----	-----	-----

注：相间补电容器用于调节和平衡三相之间的有功功率。

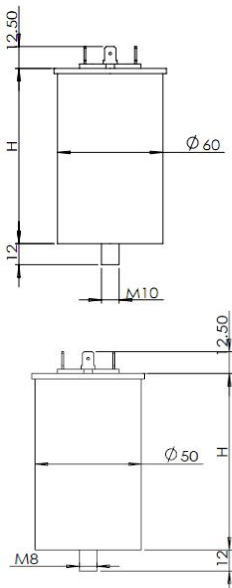
### 3、自愈式低电压并联电力电容器 180\*85\*H（大方）



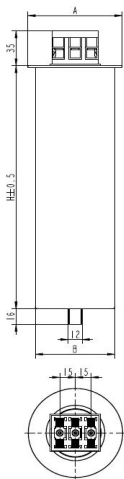
H (mm)	160	240	270	290
--------	-----	-----	-----	-----

## 4、圆柱型 自愈式低电压并联电力电容器

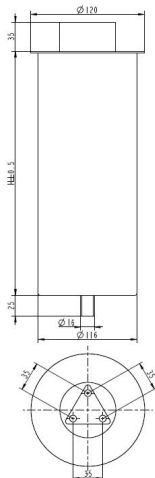
微小容量尺寸



小容量尺寸



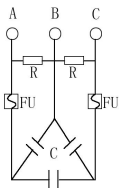
大容量尺寸



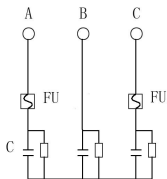
B(mm)	$\Phi 50$	$\Phi 60$	$\Phi 76/\Phi 86$	$\Phi 116/\Phi 136$
H(mm)	100/130	100/140	245/290	245/290

## 接线示意图

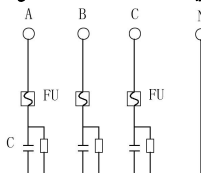
BSMJ□-□-3 (Δ接法)



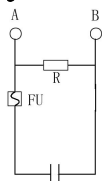
BSMJ□-□-3 (Y接法)



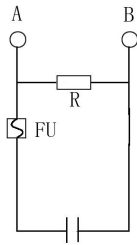
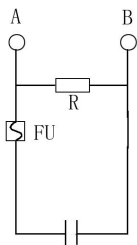
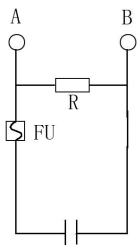
BSMJ□-□-3YN (YN接法)



BSMJ□-□-1 (单相)



BSMJ□-□\*3-1\*3 (相间补)





## 调试、操作

- (1) 检查铭牌上的技术参数是否符合使用要求；
- (2) 安装前必须充分考虑电容器投入后，所引起的电压升高等因素，以防电容器在过电压下长期运行。
- (3) 在安装电容器前，必须注意检测电压波形和网络特性，如存在谐波源（如大型整流器、逆变器、变频器、中频炉等）的影响，应按谐波的严重程度，采取相应的措施加以限制（如串联低压滤波电抗器等）。
- (4) 电容器和电动机并联时，建议按电容器电流小于电动机空载电流的90%来选配电容器。
- (5) 电容器线路端子及接地端子处的接线应尽量使用软铜线，并保证接触良好。建议用户定期对电容器接线端子进行检查，防止接触不良造成电容器意外损坏。
- (6) 电容器在电容柜中使用，应具有如下保护措施：
  - ①瞬态过电流保护：即使用CDC9系列切换电容器接触器，或在电容器前加装XD1型限流电抗器。
  - ②稳态过电压保护：一般无功补偿控制器上有过电压保护装置。
  - ③稳态过电流保护：电容器要加装热继电器或小型断路器进行过电流保护。

## 维护与保养

- 定期进行维护，及时清除电容器上沉积的灰尘。
- 禁止自行打开电容器更换内部零件，当电容器发生故障时请及时与客服联系解决或停止使用。

**WORLD**  
**ELECTRIC**

浙江沃尔德电力电子有限公司

---

# 浙江沃尔德电力电子有限公司

ZHEJIANG WORLD POWER ELECTRONICS CO., LTD

浙江省缙云县新碧街道碧兴路133号 邮编321400

电话：( 86-578 ) 3011 570

传真：( 86-578 ) 3011 750

网址：[www.zjword.com](http://www.zjword.com)